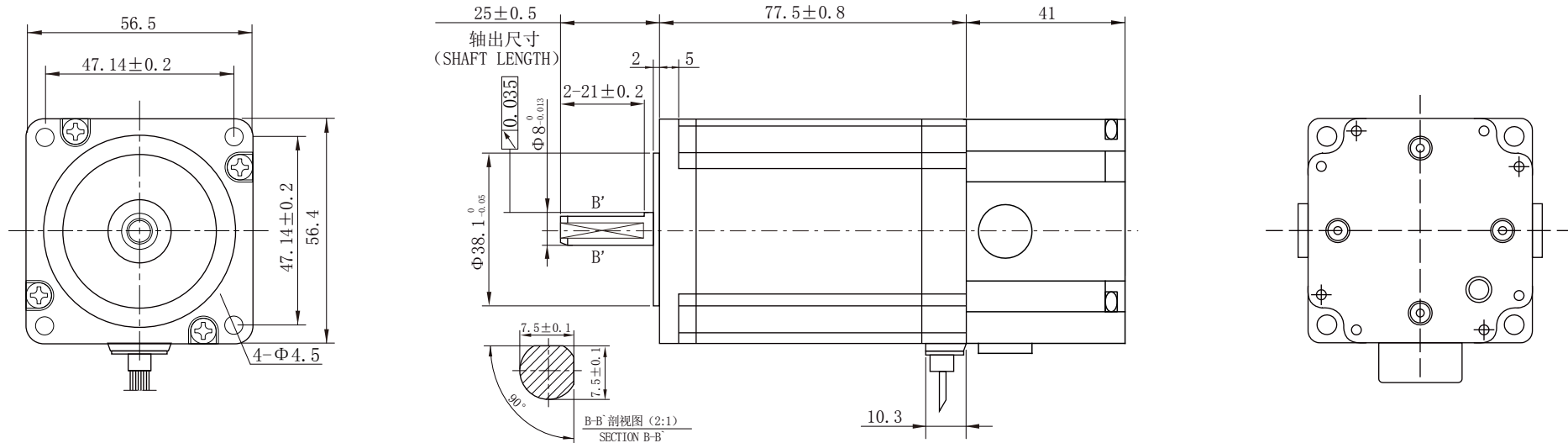


尺寸/Dimensions 单位/Unit=mm



技术参数

电压 V	制动力矩 N·m	功率 W	最高转速 KRPM	通段时间 MS	绝缘等级
24	1.5	4.5	1	50	B

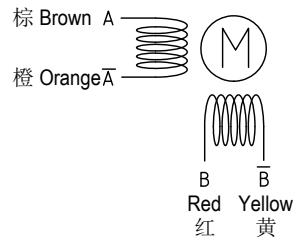
刹车接线图 技术要求

- 红----V+
黑----V-
1. 安装气隙a应保持在0.15-0.25mm。
 2. 制动面平行度不大于0.05。
 3. 绕圈阻抗在130-170欧姆。

电动机规格书/Motor Specification

步进角/STEP ANGLE	1.8°
相数/NO. OF PHASES	2
额定电压/RATED VOLTAGE	2.52 V
额定电流/RATED CURRENT	4.2 A
电阻/RESISTANCE	0.6Ω ±15%
电感/INDUCTANCE	2.2 mH±20%
保持力矩/HOLDING TORQUE	2.44N.m
绝缘耐压/DIELECTRIC STRENGTH	500V A.C 1分钟/MINUTE
绝缘电阻/INSULATION RESISTANCE	100 MΩ 以上/MIN.
绝缘等级/INSULATION CLASS	CLASS B
温度上升/TEMPERATURE RISE	80K MAX.
转子惯量/ROTOR INERTIA	≈470g·cm ²
重量/WEIGHT	≈1520g
允许轴向负载/ALLOWABLE THRUST LOAD	73N
允许径向负载/ALLOWABLE RADIAL LOAD	244N (ON THE SHAFT END)
运行环境温度/OPERATION AMBIENT TEMP	0° C—+50° C
运行环境湿度/OPERATION AMBIENT HUM	20%—90%
寿命/LIFE	5000 HOURS

接线图/Wiring Diagram



励磁顺序 (2相励磁) /Phase Sequence(2 Phase Exciting)

STEP	A	B	Ā	B̄
1	+	+	-	-
2	-	+	+	-
3	-	-	+	+
4	+	-	-	+
5	+	+	-	-

从安装面看为顺时针方向 CLOCKWISE VIEW FROM MOUNTING SIDE

型号 /Model

SS2304A42D

SAMSR MOTOR

第三角画法
First Angle View

F	E	D	C	B	A	初版/First Edition	批准 Approved	审核 Checked	设计 Designed	材质 Material	表面处理 Finish	公差 Tolerance	NO.	056217
版本 Edition	变更内容 Revisions	设计 Designed	日期 Date	制图 Drawn	WY	2019.12.26	柳芝	邹志林	赖芳芳	±0.2	NO.	1:2	页 Sheet	1/1