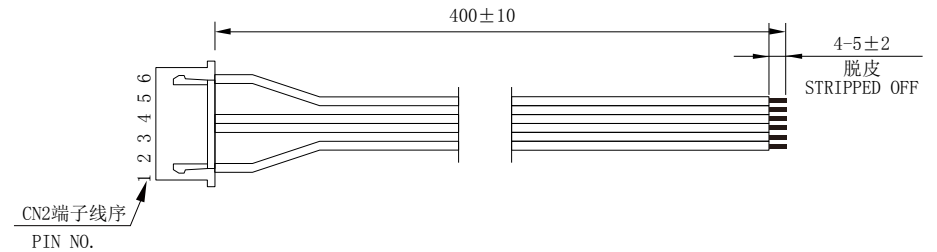
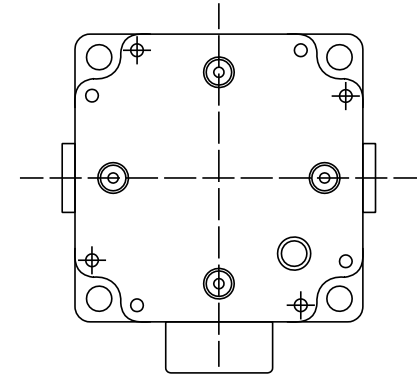
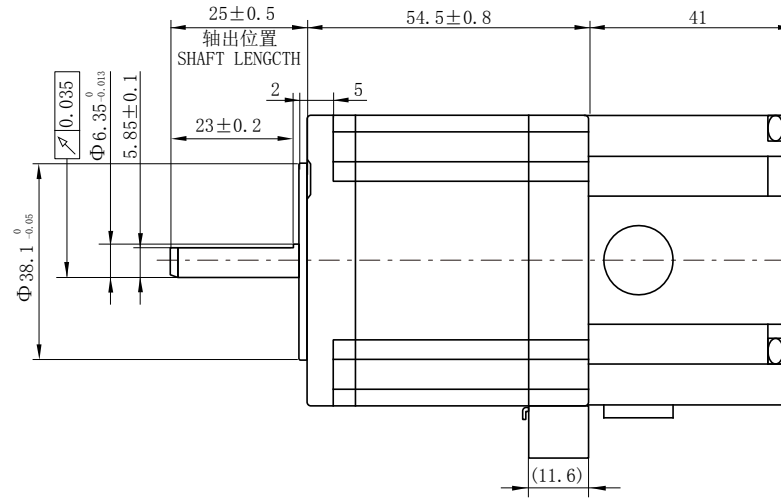
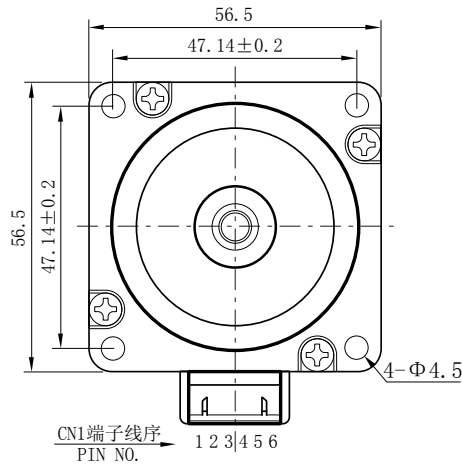


尺寸/Dimensions 单位/Unit=mm



技术参数

电压 V	制动力矩 N·m	功率 W	最高转速 KRPM	通段时间 MS	绝缘等级 B
24	1.5	4.5	1	50	B

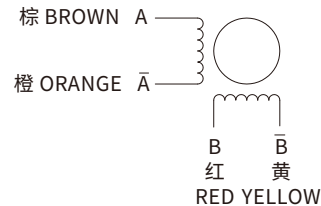
刹车接线图 技术要求

- 红-----V+  
黑-----V-
1. 安装气隙a应保持在0.15-0.25mm。
  2. 制动面平行度不大于0.05。
  3. 绕圈阻抗在130-170欧姆。

电动机规格书/Motor Specification

步进角/STEP ANGLE	1.8°
相数/NO. OF PHASES	2
额定电压/RATED VOLTAGE	1.72 V
额定电流/RATED CURRENT	4.2 A
电阻/RESISTANCE	0.41 Ω ±10%
电感/INDUCTANCE	1.3mH ±20%
保持力矩/HOLDING TORQUE	1.22N·m
绝缘耐压/DIELECTRIC STRENGTH	500V A.C 1分钟/MINUTE
绝缘电阻/INSULATION RESISTANCE	100 MΩ 以上/MIN.
绝缘等级/INSULATION CLASS	CLASS B(130°C)
温度上升/TEMPERATURE RISE	80K MAX. 注/NOTE ) 2
转子惯量/ROTOR INERTIA	245g·cm²
重量/WEIGHT	1120g
允许轴向负载/ALLOWABLE THRUST LOAD	40N
允许径向负载/ALLOWABLE RADIAL LOAD	122N (ON THE SHAFT END)
运行环境温度/OPERATION AMBIENT TEMP	0° C---+50° C
运行环境湿度/OPERATION AMBIENT HUM	20%---90%
寿命/LIFE	5000 HOURS

接线图/Wiring Diagram



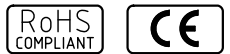
励磁顺序 (2相励磁) /Phase Sequence(2 Phase Exciting)

STEP	A	B	Ā	B̄
1	+	+	-	-
2	-	+	+	-
3	-	-	+	+
4	+	-	-	+

从安装面看为顺时针方向 CLOCKWISE VIEW FROM MOUNTING SIDE

型号/Model

SS2302A42D



SAMSR MOTOR

第三角画法 First Angle View

F						批准 Approved	审核 Checked	设计 Designed	材 质 Material	-----
E									表面处理 Finish	-----
D									公差 Tolerance	±0.2
C									NO.	056217
B									比例 Scale	1:2
A									页 Sheet	1/1
版本 Edition			初版/First Edition							
			变更内容 Revisions		设计 Designed	日期 Date	制图 Drawn	WY	2020.4.28	