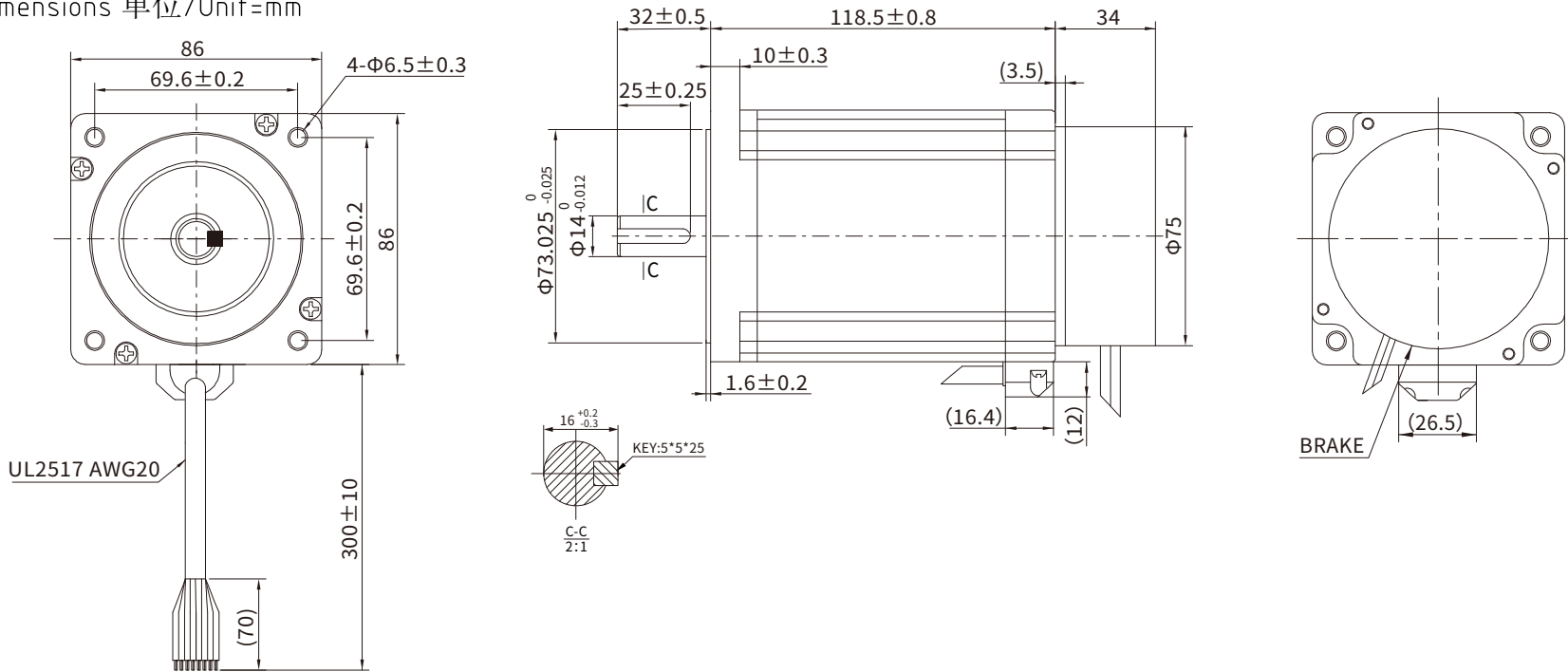


尺寸/Dimensions 单位/Unit=mm



技术参数

电压	制动力矩	功率	最高转速	通段时间	绝缘等级
V	N·m	W	KRPM	MS	B
24	4	8	1	50	B

刹车接线图

黑----V+  
黑----V-

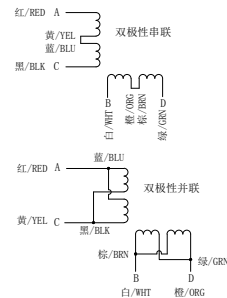
技术要求

- 1、安装气隙a应保持在0.1-0.2mm之间。
- 2、制动面平行度不大于0.05。
- 3、表面镀环保蓝锌。

电动机规格书/Motor Specification

步 进 角/STEP ANGLE	1.8°
相 数 /NO. OF PHASES	4
额定电压/RATED VOLTAGE	3.6 V
额定电流/RATED CURRENT	4.5 A
电 阻 /RESISTANCE	0.8 ohm±10% AT 25° C
电 感 /INDUCTANCE	4.2 mH±20% AT 1kHz, 1Vrms
保持力矩/HOLDING TORQUE	9.0N·m
绝缘耐压/DIELECTRIC STRENGTH	500V A.C
绝缘电阻/INSULATION RESISTANCE	100 MΩ 以上/MIN.
绝缘等级/INSULATION CLASS	B(引线除外)
温度上升/TEMPERATURE RISE	80K MAX.
转子惯量/ROTOR INERTIA	2500g·cm²
重 量 /WEIGHT	4480g
允许轴向负载/ALLOWABLE THRUST LOAD	270N
允许径向负载/ALLOWABLE RADIAL LOAD	900N (ON THE SHAFT END)
运行环境温度/OPERATION AMBIENT TEMP	0° C----+50° C
运行环境湿度/OPERATION AMBIENT HUM	15%----90%
寿 命 /LIFE	5000 HOURS

接线图/Wiring Diagram



励磁顺序 (2相励磁) /Phase Sequence(2 Phase Exciting)

STEP	A	B	$\bar{A}$	$\bar{B}$	CCW
1	+	+	-	-	↑
2	-	+	+	-	
3	-	-	+	+	
4	+	-	-	+	

从安装面看为顺时针方向 CLOCKWISE VIEW FROM MOUNTING SIDE

型号 /Model

SS3403A60D



SAMSR MOTOR

第三角画法 First Angle View

F					批准 Approved	审核 Checked	设计 Designed	材 质 Material	-----
E								表面处理 Finish	-----
D								公差 Tolerance	±0.2
C								比例 Scale	1:2
B								NO.	056217
A								页 Sheet	1/1
版本 Edition		初版/First Edition			设计 Designed	日期 Date	制图 Drawn	WY	2020.5.19
		变更内容 Revisions							