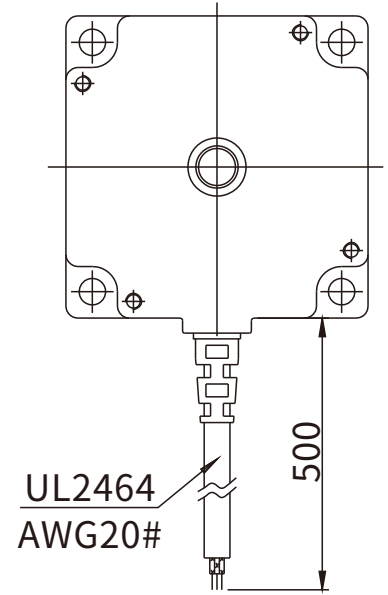
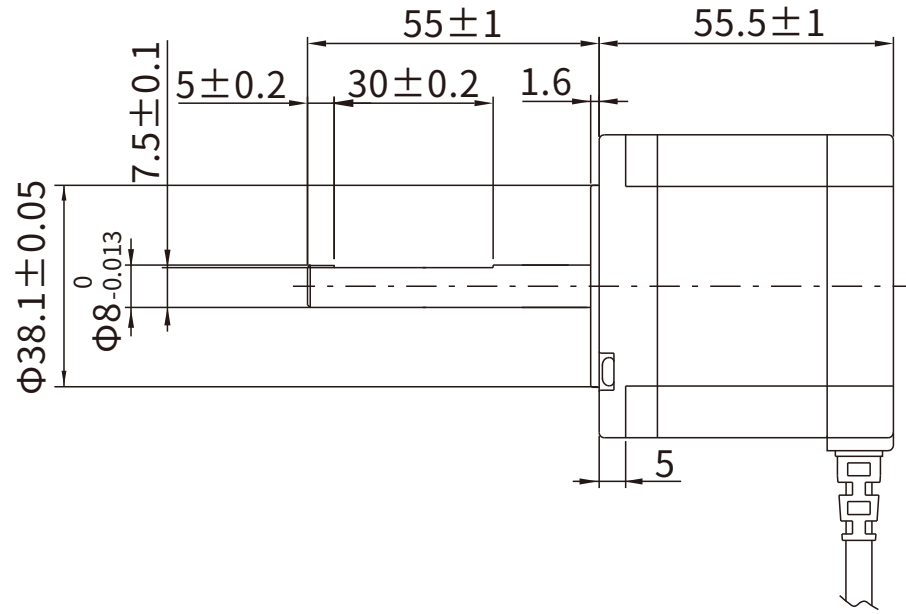
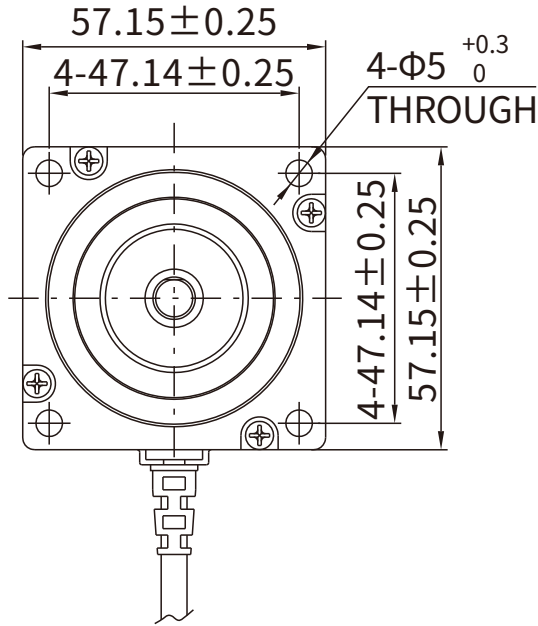


尺寸/Dimensions 单位/Unit=mm

RoHS COMPLIANT

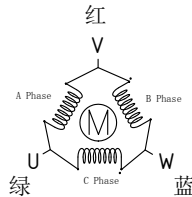
CE



电动机规格书/Motor Specification

步进角/STEP ANGLE	1.2°
相数/NO. OF PHASES	3
额定电压/RATED VOLTAGE	2.61 V
额定电流/RATED CURRENT	5.8 A
电阻/RESISTANCE	0.45 Ω ±15%
电感/INDUCTANCE	0.98 mH ±20%
保持力矩/HOLDING TORQUE	1.0N.m
绝缘耐压/DIELECTRIC STRENGTH	500V A.C
绝缘电阻/INSULATION RESISTANCE	100 MΩ 以上/MIN.
绝缘等级/INSULATION CLASS	CLASS B
温度上升/TEMPERATURE RISE	80K MAX.
转子惯量/ROTOR INERTIA	≈280g.cm ²
重量/WEIGHT	≈0.72Kg
允许轴向负载/ALLOWABLE THRUST LOAD	75N
允许径向负载/ALLOWABLE RADIAL LOAD	250N (ON THE SHAFT END)
运行环境温度/OPERATION AMBIENT TEMP	0° C---+50° C
运行环境湿度/OPERATION AMBIENT HUM	20%---90%
寿命/LIFE	5000 HOURS

接线图/Wiring Diagram



励磁顺序 (2相励磁) /Phase Sequence(2 Phase Exciting)

CCW	Step	U	V	W	↑
	1	+	-	-	
	2	-	+	-	
	3	-	-	+	
↓	1	+	-	-	CW

从安装面看为顺时针方向 CLOCKWISE VIEW FROM MOUNTING SIDE

型号 /Model

SS2302C58A

SAMSR MOTOR

第三角画法 First Angle View

F						批准 Approved	审核 Checked	设计 Designed	材质 Material	-----	
E									表面处理 Finish	-----	
D					公差 Tolerance				±0.2	NO.	056217
C					比例 Scale				1:2	页 Sheet	1/1
B						制图 Drawn	WY	2019.12.20			
A						设计 Designed					
版本 Edition						日期 Date					

初版/First Edition

变更内容 Revisions

设计 Designed

日期 Date

制图 Drawn

WY

2019.12.20

公差 Tolerance

±0.2

NO.

056217

比例 Scale

1:2

页 Sheet

1/1