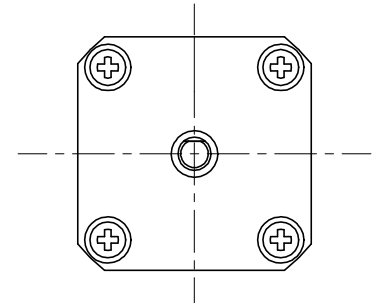
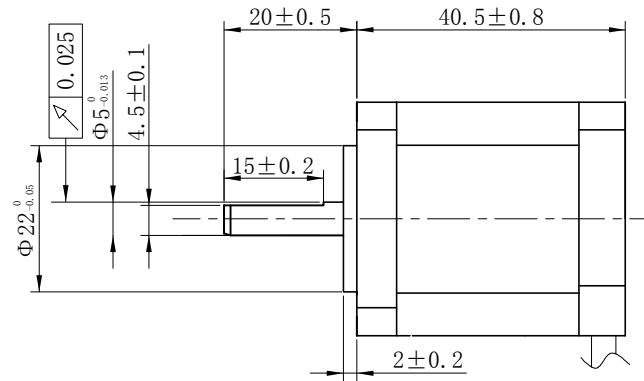
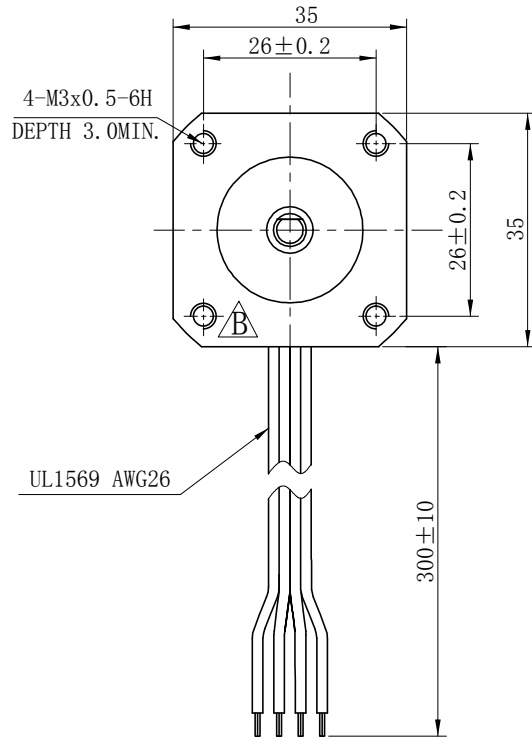


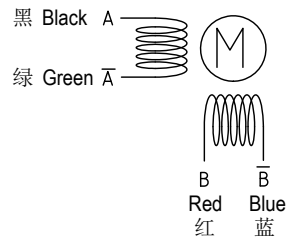
尺寸/Dimensions 单位/Unit=mm



电动机规格书/Motor Specification

步进角/STEP ANGLE	1.8°
相数/NO. OF PHASES	2
额定电压/RATED VOLTAGE	4.8 V
额定电流/RATED CURRENT	1 A
电阻/RESISTANCE	4.8 ohm±10%
电感/INDUCTANCE	6.8 mH±20%
保持力矩/HOLDING TORQUE	0.14N.m
绝缘耐压/DIELECTRIC STRENGTH	500V A.C
绝缘电阻/INSULATION RESISTANCE	100 MΩ 以上/MIN.
绝缘等级/INSULATION CLASS	B
温度上升/TEMPERATURE RISE	80K MAX.
转子惯量/ROTOR INERTIA	22g. cm <sup>2</sup>
重量/WEIGHT	210g
允许轴向负载/ALLOWABLE THRUST LOAD	10N
允许径向负载/ALLOWABLE RADIAL LOAD	21N (ON THE SHAFT END)
运行环境温度/OPERATION AMBIENT TEMP	-20° C—+50° C
运行环境湿度/OPERATION AMBIENT HUM	15%—90%
寿命/LIFE	5000 HOURS

接线图/Wiring Diagram



励磁顺序 (2相励磁) /Phase Sequence(2 Phase Exciting)

STEP	A	B	Ā	B̄	CCW
1	+	+	-	-	↑
2	-	+	+	-	
3	-	-	+	+	
4	+	-	-	+	

从安装面看为顺时针方向 CLOCKWISE VIEW FROM MOUNTING SIDE

型号/Model



SS1401A10A

SAMSR MOTOR

第三角画法  
First Angle View

F					批准 Approved	审核 Checked	设计 Designed	材 质 Material	-----		
E								表面处理 Finish	-----		
D				制图 Drawn				WY	2019.11.07	公差 Tolerance	±0.2
C				设计 Designed				日期 Date		NO.	056217
B								比例 Scale	1:2		
A								页 Sheet	1/1		
版本 Edition		初版/First Edition		变更内容 Revisions							