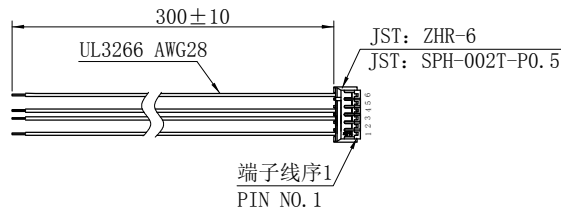
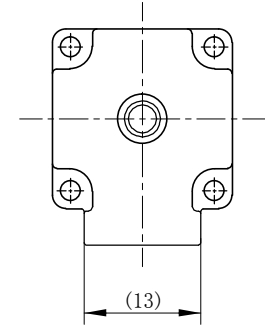
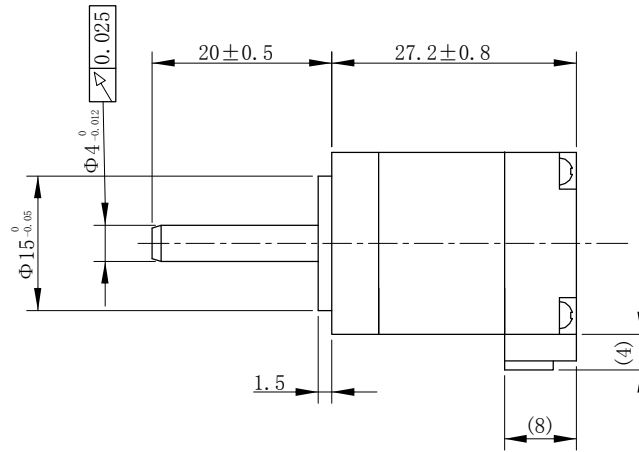
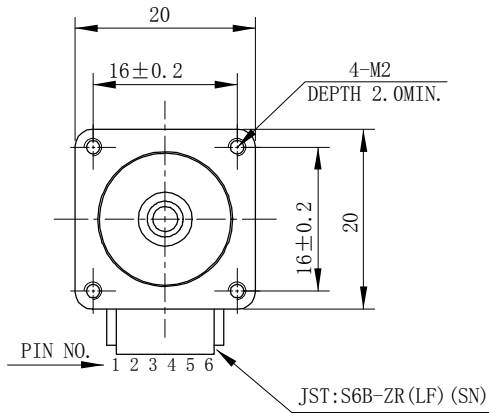


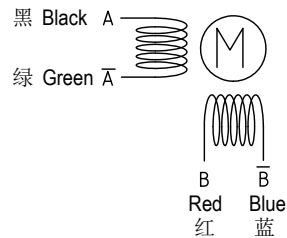
尺寸/Dimensions 单位/Unit=mm



电动机规格书/Motor Specification

步进角/STEP ANGLE	1.8°
相数/NO. OF PHASES	2
额定电压/RATED VOLTAGE	2.8 V
额定电流/RATED CURRENT	0.4 A
电阻/RESISTANCE	7.0 ohm±10%
电感/INDUCTANCE	2.0 mH±20%
保持力矩/HOLDING TORQUE	0.015N.m
绝缘耐压/DIELECTRIC STRENGTH	500V A.C
绝缘电阻/INSULATION RESISTANCE	100 MΩ 以上/MIN.
绝缘等级/INSULATION CLASS	B
温度上升/TEMPERATURE RISE	80K MAX.
转子惯量/ROTOR INERTIA	2g.cm <sup>2</sup>
重量/WEIGHT	60g
允许轴向负载/ALLOWABLE THRUST LOAD	2N
允许径向负载/ALLOWABLE RADIAL LOAD	20N (ON THE SHAFT END)
运行环境温度/OPERATION AMBIENT TEMP	-20° C——+50° C
运行环境湿度/OPERATION AMBIENT HUM	15%——90%
寿命/LIFE	5000 HOURS

接线图/Wiring Diagram



励磁顺序 (2相励磁) /Phase Sequence(2 Phase Exciting)

STEP	A	B	Ā	B̄	CCW
1	+	+	-	-	↑
2	-	+	+	-	
3	-	-	+	+	
4	+	-	-	+	

从安装面看为顺时针方向 CLOCKWISE VIEW FROM MOUNTING SIDE

型号/Model



SS0902A04A (轴长20)

SAMS R MOTOR

第三角画法 First Angle View

F					批准 Approved	审核 Checked	设计 Designed	材质 Material	-----		
E					SAMS R MOTOR 19-11-01 柳芝	SAMS R MOTOR 19-11-01 邹志林	SAMS R MOTOR 19-11-01 赖芳芳	表面处理 Finish	-----		
D				公差 Tolerance				±0.2	NO.	056217	
C				比例 Scale				1:2	页 Sheet	1/1	
B				设计 Designed	日期 Date	制图 Drawn	WY	2019.11.01			
A				初版/First Edition							
版本 Edition				变更内容 Revisions							