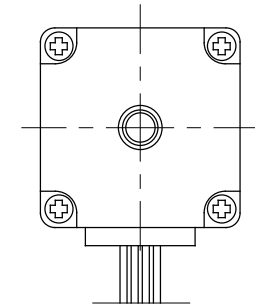
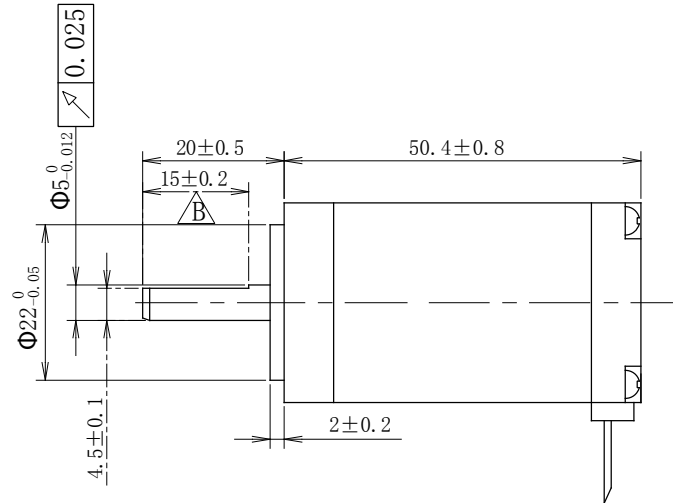
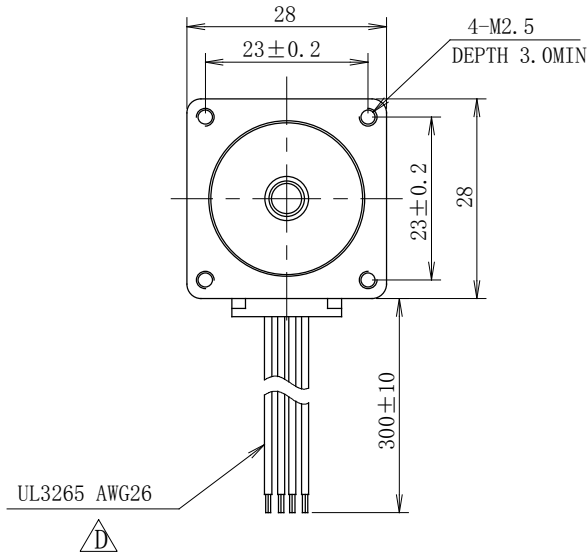


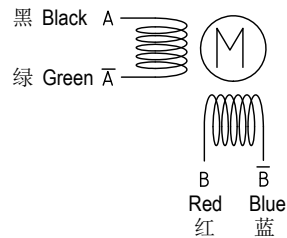
尺寸/Dimensions 单位/Unit=mm



电动机规格书/Motor Specification

步进角/STEP ANGLE	1.8° ±5%
相数/NO. OF PHASES	2
额定电压/RATED VOLTAGE	1.7 V
额定电流/RATED CURRENT	1.0 A
电阻/RESISTANCE	1.2 ohm±10%
电感/INDUCTANCE	0.8 mH±20%
保持力矩/HOLDING TORQUE	0.1N.m
绝缘耐压/DIELECTRIC STRENGTH	500V A.C
绝缘电阻/INSULATION RESISTANCE	100 MΩ 以上/MIN.
绝缘等级/INSULATION CLASS	CLASS B
温度上升/TEMPERATURE RISE	80K MAX.
转子惯量/ROTOR INERTIA	9g.cm ²
重量/WEIGHT	200g
允许轴向负载/ALLOWABLE THRUST LOAD	3N
允许径向负载/ALLOWABLE RADIAL LOAD	10N (ON THE SHAFT END)
运行环境温度/OPERATION AMBIENT TEMP	-20° C---+50° C
运行环境湿度/OPERATION AMBIENT HUM	15%---90%
寿命/LIFE	5000 HOURS

接线图/Wiring Diagram



励磁顺序 (2相励磁) /Phase Sequence(2 Phase Exciting)

STEP	A	B	Ā	B̄	CCW
1	+	+	-	-	↑
2	-	+	+	-	
3	-	-	+	+	
4	+	-	-	+	

从安装面看为顺时针方向 CLOCKWISE VIEW FROM MOUNTING SIDE

型号 /Model



SS1102A10A

SAMSR MOTOR

第三角画法
First Angle View

F	批准 Approved	审核 Checked	设计 Designed	材质 Material	-----		
E				表面处理 Finish	-----		
D				公差 Tolerance	±0.2	NO.	056217
C				比例 Scale	1:2	页 Sheet	1/1
B	设计 Designed	日期 Date	制图 Drawn	WY	2019.11.07		
A	初版/First Edition						
版本 Edition	变更内容 Revisions						