



42mm系列 刹车步进电机

□ 42mm

低功耗

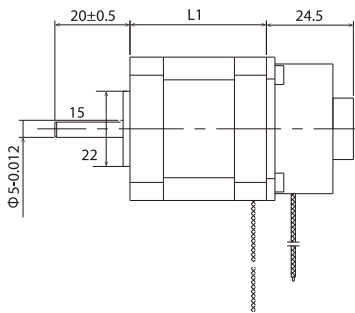
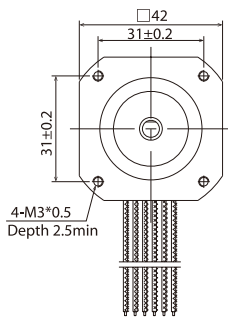
快速反应

参数型号

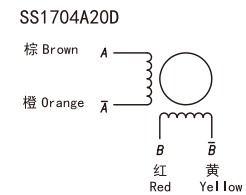
型号	电机长度 (mm)	电机静力距 (mNm)	线束	步距角 (DEG)	电流 (A)	电阻 (OHMS)	每相电感 (MH)	转动惯量 (G-CM ²)	电机重量 (KG)
SS1703A15D	40	380	4	1.8	1.5	1.65	3.6	56	0.29
SS1704A20D	49.5	540	4	2.0	2.0	1.8	4.0	66	0.38

配驱动器型号：MD-2522

尺寸图纸(通用规格单位：mm)



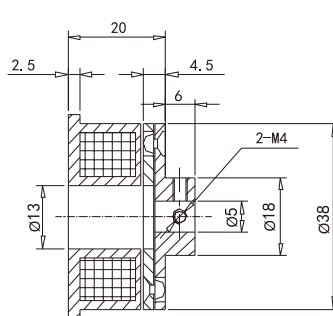
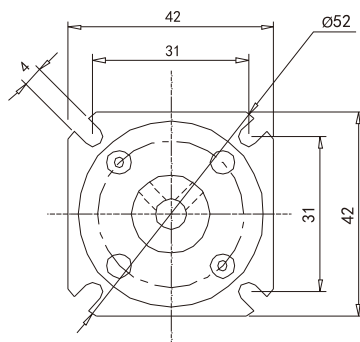
电机接线图



刹车图纸(通用规格单位：mm)

刹车主要技术参数

电压	制动力矩	功率	最高转速	通断时间	绝缘等级
DC24V	0.6N.M	3W	3KRPM	30MS	B



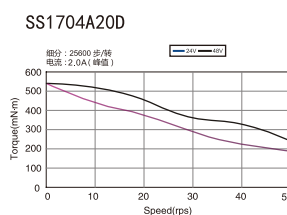
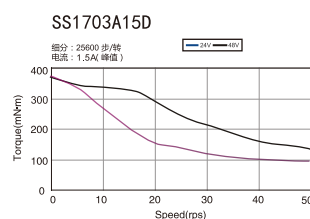
刹车接线图



技术要求

- 1、安装气隙0.2mm.
- 2、制动面平行度不大于0.05.
- 3、未注公差±0.1.
- 4、单独连续工作热平衡温度60度左右

电机力矩曲线



两相 / 三相步进电机

减速步进电机

行星减速步进电机

刹车步进电机

闭环步进电机
总线驱动器

步进电机驱动器