



86mm系列 刹车步进电机

□ 86mm

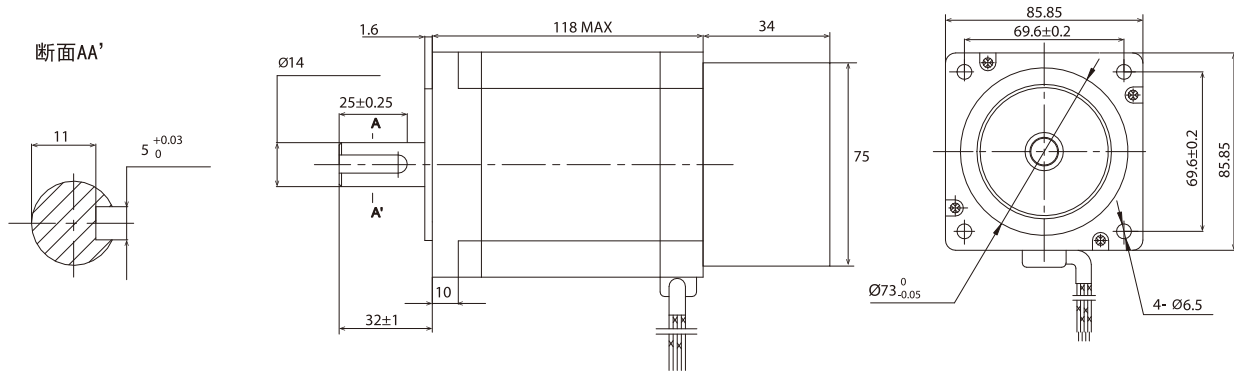
低功耗 快速反应

参数型号

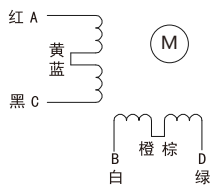
型号 Type	每相电感 (MH)	步进角 (度)	电压 (V)	额定电流 (A)	电阻 (MH)	电感 (MH)	额定转矩 (N.M)	绝缘等级	制动扭矩 (N.M)
SS3403A60D	2	1.8	3.6	4.5	1.1 ± 10%	4.2	8.2	B	4

配驱动器型号：MD-2778

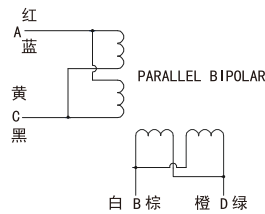
尺寸图纸(通用规格单位: mm)



串联接线



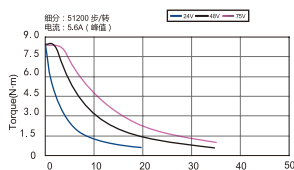
并联接线



刹车接线图



电机力矩曲线



两相 / 三相步进电机

减速步进电机

行星减速步进电机

刹车步进电机

闭环步进电机
总线驱动器

步进电机驱动器