

57mm系列 刹车步进电机

□ 57mm



低功耗

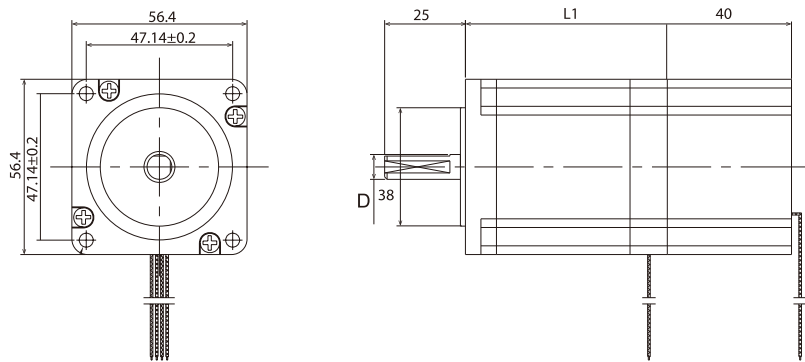
快速反应

参数型号

型号	轴径 D (mm)	电机长度 (mm)	电机静力距 (mNm)	线束	步距角 (DEG)	电流 (A)	电阻 (OHMS)	每相电感 (MH)	转动惯量 (G-CM ²)	电机重量 (KG)
SS2302A42D	Φ 6.35	54.5	1220	4	1.8	4.2	0.41	1.3	245	0.71
SS2304A42D	Φ 8	77.5	2400	4	1.8	4.2	0.6	2.2	470	1.11

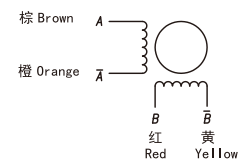
配驱动器型号：MD-2545

尺寸图纸(通用规格 单位: mm)



电机接线图

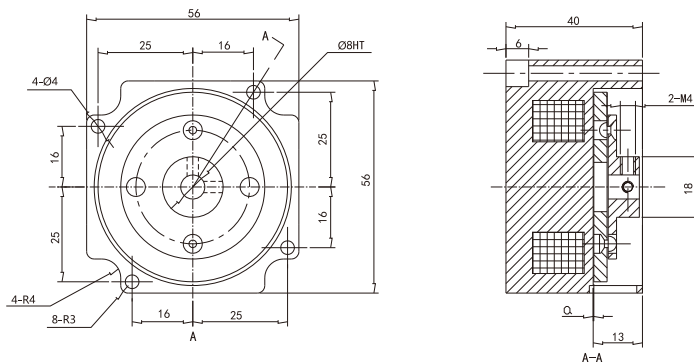
SS2304A42D



刹车图纸(通用规格单位: mm)

刹车主要技术参数

电压	制动力矩	功率	最高转速	通断时间	绝缘等级
DC24V	1.5N.M	4W	3KRPM	50MS	B



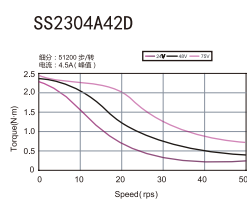
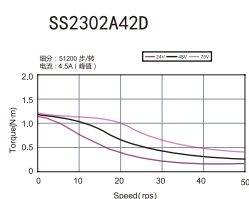
刹车接线图

红—V⁺
黑—V⁻

技术要求

- 1、安装气隙0.2mm.
- 2、制动面平行度不大于0.05.
- 3、未注公差±0.1.
- 4、单独连续工作热平衡温度60度左右

电机力矩曲线



两相 / 三相步进电机

减速步进电机

行星减速步进电机

刹车步进电机

总线驱动器
闭环步进电机

步进电机驱动器